

6 720 809 065-00.11

Bedienungsanleitung

Logatherm WPL AR 6-14 Außen- und Inneneinheiten

230 V 1N~/400 V 3N~

6 720 812 926 (2014/09)

Vor Montage und Wartung sorgfältig lesen.

Buderus

Inhaltsverzeichnis

1	Symbolerklärung und Sicherheitshinweise	2
1.1	Symbolerklärung	2
1.2	Allgemeine Sicherheitshinweise	3
2	Allgemeines	3
2.1	Regler	3
2.2	Angaben zur Wärmepumpe	3
3	Anlagenübersicht	4
3.1	Beschreibung der Funktionen	4
4	Übersicht der am häufigsten vorkommenden Funktionen ...	6
4.1	Raumtemperatur ändern	7
4.2	Warmwasser einstellen	7
4.3	Betriebsart einstellen	8
4.4	Heizkreis für die Standardanzeige auswählen	8
4.5	Favoritenfunktionen	9
5	Inspektion und Wartung	9
5.1	Schmutz und Laub entfernen	9
5.2	Verkleidung	9
5.3	Verdampfer	9
5.4	Schnee und Eis	9
5.5	Feuchtigkeit	9
5.6	Kontrolle der Sicherheitsventile	9
5.7	Partikelfilter	10
5.8	Druckwächter und Überhitzungsschutz	10
5.9	Kondensatwanne reinigen	12
6	Internetanschluss über integriertes IP-Modul	13
7	Umweltschutz/Entsorgung	13
	Fachbegriffe	13

1 Symbolerklärung und Sicherheitshinweise

1.1 Symbolerklärung

Warnhinweise



Warnhinweise im Text werden mit einem Warndreieck gekennzeichnet.
Zusätzlich kennzeichnen Signalwörter die Art und Schwere der Folgen, falls die Maßnahmen zur Abwendung der Gefahr nicht befolgt werden.

Folgende Signalwörter sind definiert und können im vorliegenden Dokument verwendet sein:

- **HINWEIS** bedeutet, dass Sachschäden auftreten können.
- **VORSICHT** bedeutet, dass leichte bis mittelschwere Personenschäden auftreten können.
- **WARNUNG** bedeutet, dass schwere bis lebensgefährliche Personenschäden auftreten können.
- **GEFAHR** bedeutet, dass schwere bis lebensgefährliche Personenschäden auftreten werden.

Wichtige Informationen



Wichtige Informationen ohne Gefahren für Menschen oder Sachen werden mit dem nebenstehenden Symbol gekennzeichnet.

Weitere Symbole

Symbol	Bedeutung
▶	Handlungsschritt
→	Querverweis auf eine andere Stelle im Dokument
•	Aufzählung/Listeneintrag
–	Aufzählung/Listeneintrag (2. Ebene)

Tab. 1

1.2 Allgemeine Sicherheitshinweise

Diese Bedienungsanleitung richtet sich an den Betreiber der Heizungsanlage.

- ▶ Bedienungsanleitungen (Wärmepumpe, Heizungsregler, usw.) vor der Bedienung lesen und aufbewahren.
- ▶ Sicherheits- und Warnhinweise beachten.

Bestimmungsgemäßer Gebrauch

Die Wärmepumpe darf nur in geschlossenen Warmwasser-Heizungssystemen für den privaten Gebrauch verwendet werden.

Jede andere Verwendung ist nicht bestimmungsgemäß. Daraus resultierende Schäden sind von der Haftung ausgeschlossen.

Sicherheit elektrischer Geräte für den Hausgebrauch und ähnliche Zwecke

Zur Vermeidung von Gefährdungen durch elektrische Geräte gelten entsprechend EN 60335-1 folgende Vorgaben:

„Dieses Gerät kann von Kindern ab 8 Jahren und darüber sowie von Personen mit verringerten physischen, sensorischen oder mentalen Fähigkeiten oder Mangel an Erfahrung und Wissen benutzt werden, wenn sie beaufsichtigt oder bezüglich des sicheren Gebrauchs des Gerätes unterwiesen wurden und die daraus resultierenden Gefahren verstehen. Kinder dürfen nicht mit dem Gerät spielen. Reinigung und Benutzer-Wartung dürfen nicht von Kindern ohne Beaufsichtigung durchgeführt werden.“

„Wenn die Netzanschlussleitung beschädigt wird, muss sie durch den Hersteller oder seinen Kundendienst oder eine ähnlich qualifizierte Person ersetzt werden, um Gefährdungen zu vermeiden.“

Inspektion und Wartung

Regelmäßige Inspektion und Wartung sind Voraussetzungen für den sicheren und umweltverträglichen Betrieb der Heizungsanlage.

Wir empfehlen, einen Vertrag zur jährlichen Inspektion und bedarfsabhängigen Wartung mit einem zugelassenen Fachbetrieb abzuschließen.

- ▶ Arbeiten nur von einem zugelassenen Fachbetrieb ausführen lassen.
- ▶ Festgestellte Mängel unverzüglich beheben lassen.

Umbau und Reparaturen

Unsachgemäße Veränderungen an der Wärmepumpe oder an anderen Teilen der Heizungsanlage können zu Personenschäden und/oder Sachschäden führen.

- ▶ Arbeiten nur von einem zugelassenen Fachbetrieb ausführen lassen.
- ▶ Niemals die Verkleidung der Wärmepumpe entfernen.
- ▶ Keine Änderungen an der Wärmepumpe oder an anderen Teilen der Heizungsanlage vornehmen.

Verbrennungsluft/Raumluft

Die Luft im Aufstellraum muss frei sein von entzündlichen oder chemisch aggressiven Stoffen.

- ▶ Keine leicht entflammaren oder explosiven Materialien (Papier, Benzin, Verdünnungen, Farben, usw.) in der Nähe des Wärmeerzeugers verwenden oder lagern.
- ▶ Keine korrosionsfördernden Stoffe (Lösungsmittel, Klebstoffe, chlorhaltige Reinigungsmittel, usw.) in der Nähe des Wärmeerzeugers verwenden oder lagern.

2 Allgemeines

Die Wärmepumpe Logatherm WPL 6-14AR gehören zu einer Heizungsanlagenserie, die Energie aus der Außenluft zum Heizen und für die Warmwasserbereitung gewinnt.

Durch die Umkehr dieses Prozesses und den Entzug von Wärme aus dem Heizungswasser und deren Abgabe an die Außenluft kann die Wärmepumpe bei Bedarf auch zum Kühlen eingesetzt werden. Dies setzt jedoch voraus, dass die Heizungsanlage für den Kühlbetrieb ausgelegt ist.

Um eine komplette Heizungsanlage zu erhalten, wird die im Freien aufgestellte Wärmepumpe an ein Inneneinheit im Gebäude sowie ggf. an einen vorhandenen externen Wärmeerzeuger zum Beispiel einen Heizkessel angeschlossen. Das Inneneinheit mit integriertem elektrischem Zuheizter oder der externe Wärmeerzeuger dienen als Zusatzheizung bei einem besonders hohen Wärmebedarf, z. B. wenn die Außentemperatur für einen effektiven Wärmepumpenbetrieb zu niedrig ist.

Die Heizungsanlage wird durch eine Bedieneinheit gesteuert, die sich im Inneneinheit befindet. Die Bedieneinheit regelt und steuert die Anlage über verschiedene Einstellungen für Heizung, Kühlung, Warmwasser und den sonstigen Betrieb. Die Überwachungsfunktion schaltet beispielsweise die Wärmepumpe bei eventuellen Betriebsstörungen ab, so dass keine Schäden an wesentlichen Komponenten auftreten.

2.1 Regler

Die Bedieneinheit im Inneneinheit steuert die Wärmeproduktion anhand der Außenfühlerwerte, ggf. in Kombination mit dem Raumregler (Zubehör). Die Temperatur im Gebäude wird entsprechend der Außentemperatur automatisch angepasst.

Der Benutzer legt die Temperatur der Heizungsanlage fest, indem er die gewünschte Raumtemperatur an der Bedieneinheit oder am Raumregler einstellt.

An das Inneneinheit kann verschiedenes Zubehör (z. B. Pool-, Solar- und Raumregler) angeschlossen werden. Dadurch entstehen zusätzliche Funktionen und Einstellmöglichkeiten, die ebenfalls über die Bedieneinheit gesteuert werden. Weitere Informationen zum Zubehör finden Sie in den jeweils zugehörigen Anleitungen.

2.2 Angaben zur Wärmepumpe

Nach der Installation und Inbetriebnahme von Wärmepumpe und Inneneinheit sind in regelmäßigen Abständen bestimmte Tätigkeiten erforderlich. Dazu gehören die Kontrolle, ob Alarmer ausgelöst wurden, sowie einfache Wartungsarbeiten. Diese Maßnahmen kann der Benutzer in der Regel selbst ausführen. Sollten Probleme jedoch bestehen bleiben, muss Kontakt mit dem Installateur der Anlage aufgenommen werden.

3 Anlagenübersicht

Die Heizungsanlage besteht aus zwei Teilen: der Wärmepumpe im Freien und dem Inneneinheit mit oder ohne integrierten elektrischen Zuheizter im Gebäude (IDU T/TS/E).

Außerdem kann ein externer Wärmeerzeuger angeschlossen werden, dann dient ein vorhandener Elektro-, Gas- oder Ölheizkessel (IDU B) als Zuheizter.

Die Heizungsanlagen werden üblicherweise nach einer dieser Alternativen ausgeführt. Dank der hohen Systemflexibilität sind aber auch zahlreiche andere Ausführungen möglich.

3.1 Beschreibung der Funktionen

Ist in der Anlage Warmwasser angeschlossen, wird zwischen Heizwasser und Warmwasser unterschieden. Das Heizwasser wird zu den Heizkörpern und zu der Fußbodenheizung geleitet. Das Warmwasser wird zu der Dusche und zu den Wasserhähnen geleitet.

Wenn in der Anlage ein Warmwasserspeicher vorhanden ist, sorgt die Bedieneinheit dafür, dass die Warmwasserbereitung eine höhere Priorität gegenüber dem Heizbetrieb bevorzugt wird.



Die Wärmepumpe schaltet bei einer Aussentemperatur von ca. -20°C Außentemperatur ab. Heizung und Warmwasserbereitung werden dann vom Inneneinheit oder einem externen Wärmeerzeuger übernommen.

3.1.1 Wärmepumpe (Außeneinheit)

Die Wärmepumpe hat die Aufgabe, Energie aus der Außenluft zu gewinnen und an das Inneneinheit zu übertragen.

Die Wärmepumpe verfügt über eine Invertersteuerung, d. h., sie variiert die Kompressorgeschwindigkeit automatisch, sodass genau die jeweils benötigte Energiemenge geliefert wird. Auch das Gebläse ist drehzahlgesteuert und regelt seine Geschwindigkeit bedarfsabhängig. Dadurch bleibt der Energieverbrauch möglichst niedrig.

Abtauung

Bei niedrigen Außentemperaturen kann sich auf dem Verdampfer Eis bilden. Wenn die Eisschicht so groß wird, dass sie den Luftstrom durch den Verdampfer behindert, setzt eine automatische Enteisung ein. Sobald das gesamte Eis getaut ist, kehrt die Wärmepumpe in den Normalbetrieb zurück.

Bei Außentemperaturen über $+5^{\circ}\text{C}$ erfolgt die Abtauung bei laufendem Heizbetrieb mit erhöhter Ventilatorleistung der Luft. Bei niedrigeren Außentemperaturen wird zum Abtauen die Fließrichtung des Kältemittels im Kreis über ein 4-Wege-Ventil umgekehrt, diese Art der Abtauung wird als Kreislaufumkehr bezeichnet.

Funktionsprinzip

Das Funktionsprinzip im Heizbetrieb ist wie folgt:

- Das Gebläse saugt Luft durch den Verdampfer.
- Die in der Luft enthaltene Energie bringt das Kältemittel zum Sieden. Das dabei gebildete Gas wird in den Kompressor geleitet.
- Im Kompressor erhöht sich der Druck des Kältemittels und seine Temperatur steigt. Das erwärmte Gas wird unter Druck in den Verflüssiger geleitet.
- Im Verflüssiger wird die Energie vom Gas an das Wasser im Wärmeträgerkreis abgegeben. Das Gas kühlt ab und wird wieder flüssig.
- Der Druck im Kältemittel sinkt durch Regelung über Expansionsventile und es wird zurück in den Verdampfer geleitet. Beim Eintritt in den Verdampfer wird es wieder gasförmig.
- Im Inneneinheit wird das warme Wasser aus dem Wärmeträgerkreis weiter in die Gebäudebeheizung und die Warmwasserbereitung geleitet.

3.1.2 Inneneinheit

Das Inneneinheit dient dazu, die aus der Wärmepumpe kommende Wärme in die Heizungsanlage und den Warmwasserspeicher zu verteilen. Die Umwälzpumpe im Inneneinheit ist drehzahlgesteuert, sodass die Drehzahl bei geringem Bedarf automatisch abgesenkt wird. Dadurch sinkt der Energieverbrauch.

Wenn der Wärmebedarf bei niedrigen Außentemperaturen höher ist, kann ein Zuheizter erforderlich sein. Zuheizter können integriert oder extern sein und werden über die Bedieneinheit im Inneneinheit zu- oder abgeschaltet. Wenn die Wärmepumpe in Betrieb ist, erzeugt der elektrische Zuheizter nur die Differenz zwischen der Wärmepumpenleistung und der benötigten Wärme. Sobald die Wärmepumpe die erforderliche Heizleistung wieder allein aufbringt, wird der Zuheizter automatisch abgeschaltet.

Inneneinheit IDU T/TS

Wenn die Außen stehende Wärmepumpe mit dem Inneneinheit IDU T/TS kombiniert wird, bilden sie gemeinsam eine komplette Heizungs- und Warmwasseranlage, da das Inneneinheit einen Warmwasserspeicher

enthält. Der Wechsel zwischen Heizung und Warmwasser erfolgt über ein internes 3-Wege-Ventil. Der integrierte elektrische Zuheizer im Inneneinheit wird nach Bedarf gestartet.

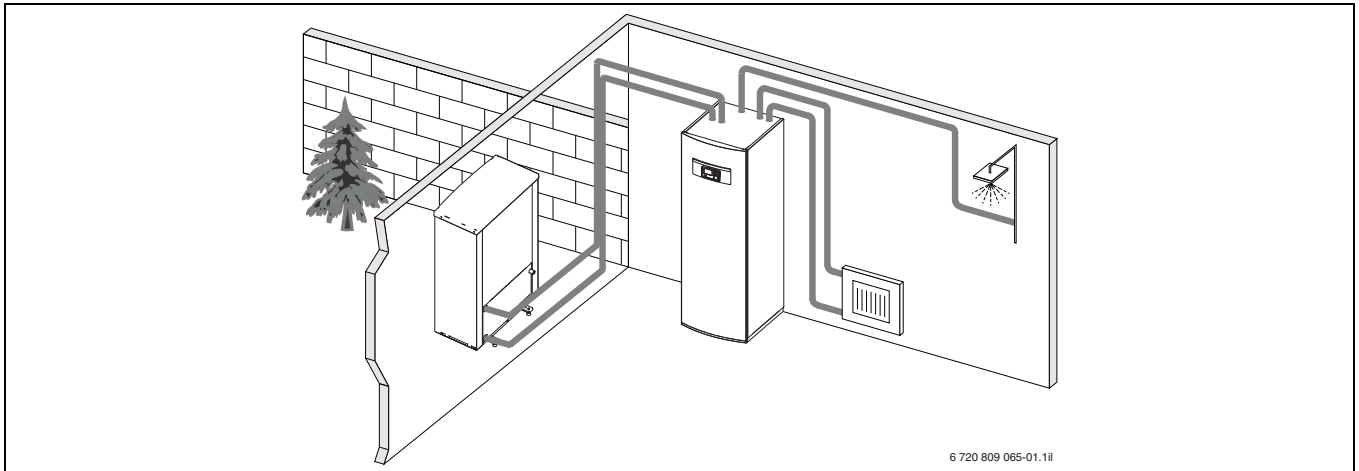


Bild 1 Wärmepumpe Ausseneinheit, Inneneinheit IDU T/TS mit integriertem Warmwasserspeicher und elektrischem Zuheizer

Inneneinheit IDU E

Wenn die Ausseneinheit mit der Inneneinheit IDU E kombiniert wird und über die Wärmepumpe auch Warmwasser erzeugt werden soll, muss ein externer Warmwasserspeicher angeschlossen werden. Der Wechsel

zwischen Heizung und Warmwasser erfolgt dann über ein externes 3-Wege-Ventil. Der integrierte elektrische Zuheizer im Inneneinheit wird nach Bedarf gestartet.

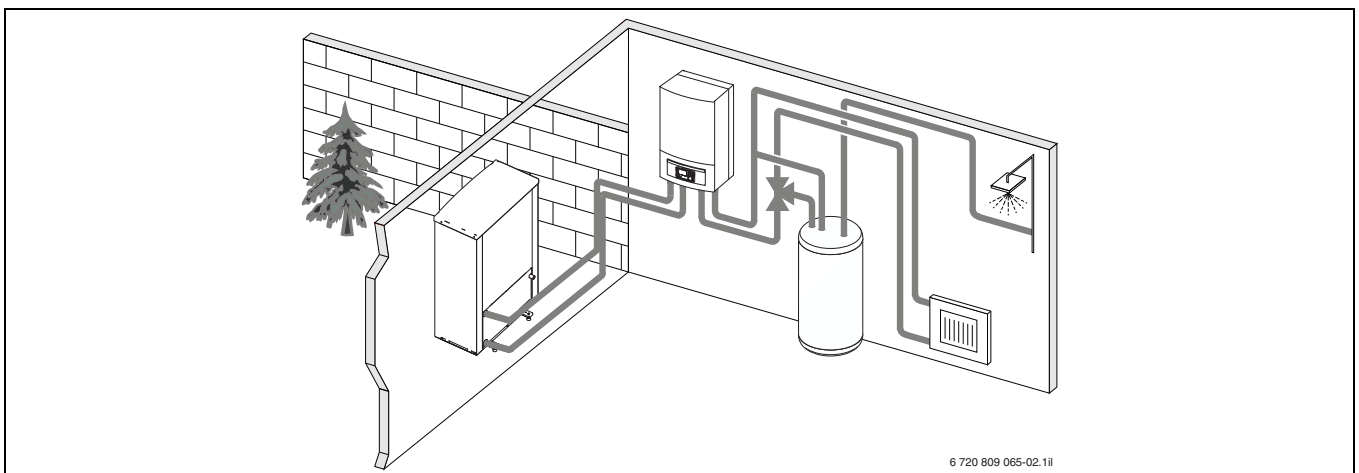


Bild 2 Wärmepumpe Ausseneinheit, Inneneinheit IDU E mit elektrischem Zuheizer, externer Warmwasserspeicher

IDU B

Wenn die Ausseneinheit mit dem Inneneinheit IDU B kombiniert wird und über die Wärmepumpe auch Warmwasser erzeugt werden soll, muss ein externer Warmwasserspeicher angeschlossen werden. Der

Wechsel zwischen Heizung und Warmwasser erfolgt dann über ein externes 3-Wege-Ventil. Das Modul verfügt über einen Mischer. Dieser regelt die Wärme vom externen Zuheizer, der nach Bedarf vom Inneneinheit gestartet wird.

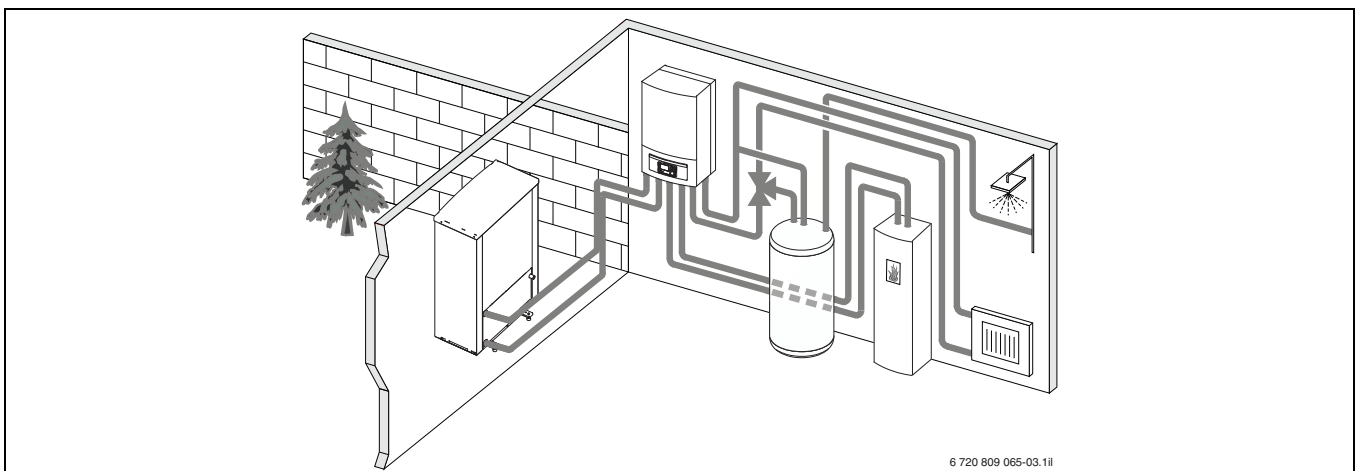


Bild 3 Wärmepumpe Ausseneinheit, Inneneinheit IDU B ohne elektrischen Zuheizer, externer Warmwasserspeicher und externer Zuheizer

4 Übersicht der am häufigsten vorkommenden Funktionen



Die Benutzeranleitung der Bedieneinheit enthält eine vollständige Beschreibung aller Funktionen und Einstellungen.

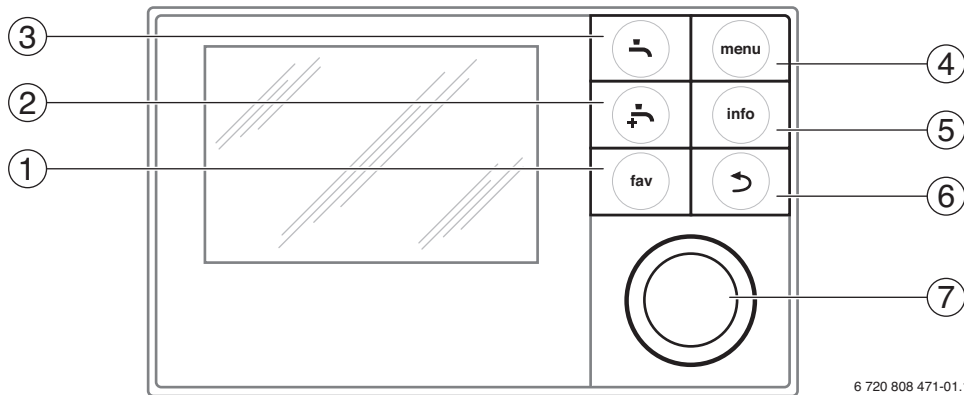


Bild 4 Bedienelemente

Pos.	Element	Bezeichnung	Erklärung
1		fav-Taste	<ul style="list-style-type: none"> ▶ Drücken, um die Favoritenfunktionen für Heizkreis 1 aufzurufen. ▶ Gedrückt halten, um das Favoritenmenü individuell anzupassen.
2		extra-Warmwasser-Taste	▶ Drücken, um die extra-Warmwasser-Funktion zu aktivieren.
3		Warmwasser-Taste	▶ Drücken, um die Betriebsart Warmwasser auszuwählen.
4		menu-Taste	▶ Drücken, um das Hauptmenü zu öffnen.
5		info-Taste	Wenn ein Menü geöffnet ist: ▶ Drücken, um weitere Informationen zur aktuellen Auswahl aufzurufen. Wenn die Standardanzeige aktiv ist: ▶ Drücken, um das Infomenü zu öffnen.
6		Zurück-Taste	<ul style="list-style-type: none"> ▶ Drücken, um in die übergeordnete Menüebene zu wechseln oder einen geänderten Wert zu verwerfen. Wenn ein erforderlicher Service oder eine Störung angezeigt wird: ▶ Drücken, um zwischen Standardanzeige und Störungsanzeige zu wechseln. ▶ Gedrückt halten, um aus einem Menü zur Standardanzeige zu wechseln.
7		Auswahlknopf	<ul style="list-style-type: none"> ▶ Drehen, um einen Einstellwert (z. B. Temperatur) zu ändern oder zwischen den Menüs oder Menüpunkten zu wählen. Wenn die Beleuchtung ausgeschaltet ist: ▶ Drücken, um die Beleuchtung einzuschalten. Wenn die Beleuchtung eingeschaltet ist: ▶ Drücken, um ein ausgewähltes Menü oder einen Menüpunkt zu öffnen, einen eingestellten Wert (z. B. Temperatur) oder eine Meldung zu bestätigen oder um ein Pop-up-Fenster zu schließen. Wenn die Standardanzeige aktiv ist: ▶ Drücken, um das Eingabefeld zur Auswahl des Heizkreises in der Standardanzeige zu aktivieren (nur bei Anlagen mit mindestens zwei Heizkreisen).

Tab. 2 Bedienelemente

4.1 Raumtemperatur ändern

Bedienung		Ergebnis
Wenn Ihnen an diesem Tag zu kalt oder zu warm ist: Raumtemperatur vorübergehend ändern		
Automatikbetrieb	Raumtemperatur bis zur nächsten Schaltzeit ändern <ul style="list-style-type: none"> ▶ Auswahlknopf drehen, um die gewünschte Raumtemperatur einzustellen. Der betroffene Zeitabschnitt wird im Balkendiagramm des Zeitprogramms grau dargestellt. ▶ Einige Sekunden warten oder Auswahlknopf drücken. Die Bedieneinheit arbeitet mit der geänderten Einstellung. Die Änderung gilt, bis die nächste Schaltzeit des Zeitprogramms für Heizung erreicht ist. Danach gelten wieder die Einstellungen des Zeitprogramms. 	
	Temperaturänderung rückgängig machen <ul style="list-style-type: none"> ▶ Auswahlknopf drehen, bis der betroffene Zeitabschnitt im Balkendiagramm des Zeitprogramms wieder schwarz dargestellt wird und Auswahlknopf drücken. Die Änderung ist aufgehoben. 	
Wenn es Ihnen dauerhaft zu kalt oder zu warm ist: Gewünschte Raumtemperatur einstellen (z. B. für Heiz- und Absenkbetrieb)		
Optimierter Betrieb	<ul style="list-style-type: none"> ▶ Optimierten Betrieb aktivieren (→ Kapitel 4.3). ▶ Einige Sekunden warten oder Auswahlknopf drücken, um das Pop-up-Fenster zu schließen. ▶ Auswahlknopf drehen, um die gewünschte Raumtemperatur einzustellen. ▶ Einige Sekunden warten oder Auswahlknopf drücken. Änderung im Pop-up-Fenster durch Drücken des Auswahlknopfs bestätigen (oder durch Drücken der Zurück Taste verwerfen). Die aktuell gültige Raumtemperatur wird in der unteren Hälfte des Displays in einem Pop-up-Fenster angezeigt. Die Bedieneinheit arbeitet mit den geänderten Einstellungen. 	
Automatikbetrieb	<ul style="list-style-type: none"> ▶ menu-Taste drücken, um das Hauptmenü zu öffnen. ▶ Auswahlknopf drücken, um das Menü Heizen/Kühlen zu öffnen. ▶ Auswahlknopf drehen, um das Menü Temperatureinstellungen zu markieren. ▶ Auswahlknopf drücken, um das Menü zu öffnen. ▶ Wenn zwei oder mehr Heizkreise installiert sind, Auswahlknopf drehen um Heizkreis 1, 2, 3 oder 4 zu markieren und Auswahlknopf drücken. 	
	<ul style="list-style-type: none"> ▶ Auswahlknopf drehen, um Heizen, Absenken, Überhöhen oder Kühlen zu markieren. ▶ Auswahlknopf drücken. ▶ Auswahlknopf drehen und drücken, um die gewünschte Einstellung z. B. für den Absenkbetrieb zu aktivieren. Wenn die Temperaturregelung aktiviert wird: <ul style="list-style-type: none"> ▶ Auswahlknopf drehen und drücken, um die Temperatur einzustellen. Die Grenzen der Einstellwerte für die Temperaturen sind von der Einstellung für die jeweils andere Betriebsart abhängig. Die Bedieneinheit arbeitet mit den geänderten Einstellungen. Die Einstellungen wirken sich auf alle Zeitprogramme für Heizung aus (wenn zwei oder mehr Heizkreise installiert sind, nur im ausgewählten Heizkreis). 	

Tab. 3 Raumtemperatur

4.2 Warmwasser einstellen

Bedienung		Ergebnis
Wenn Sie außerhalb der im Zeitprogramm eingestellten Zeiten Warmwasser benötigen: Extra Warmwasser aktivieren (= Warmwasser-Sofort-Funktion).		
<ul style="list-style-type: none"> ▶ Extra-Warmwasser-Taste drücken. Die Warmwasserbereitung ist ab sofort mit der eingestellten Temperatur und für die eingestellte Dauer aktiv. Nach einigen Sekunden wird in der Informationsgrafik das Symbol für extra Warmwasser angezeigt. Um die Extra-Warmwasser-Funktion zu deaktivieren, bevor die eingestellte Dauer vorüber ist: <ul style="list-style-type: none"> ▶ Extra-Warmwasser-Taste erneut drücken. 		
Wenn Ihnen das Warmwasser zu kalt oder zu warm ist: Betriebsart der Warmwasserbereitung ändern		
<ul style="list-style-type: none"> ▶ Warmwasser-Taste drücken. Die Bedieneinheit zeigt die Auswahlliste für die Warmwasserbereitung an. ▶ Auswahlknopf drehen, um die gewünschte Betriebsart zu markieren. ▶ Auswahlknopf drücken. Die Bedieneinheit arbeitet mit den geänderten Einstellungen. Die Temperaturen für die Betriebsarten Warmwasser und Warmwasser reduziert kann Ihr Fachmann für Sie einstellen. 		
Wenn Sie verhindern möchten, dass versehentlich die Einstellungen der Bedieneinheit geändert werden: Tastensperre ein- oder ausschalten		

Tab. 4 Weitere Einstellungen

Bedienung	Ergebnis
<ul style="list-style-type: none"> ▶ Warmwasser-Taste und Auswahlknopf drücken und einige Sekunden gedrückt halten, um die Tastensperre ein- oder auszuschalten. Wenn die Tastensperre aktiv ist, wird im Display das Schlüssel-Symbol angezeigt (→ Abb. 4 [5], Seite 6). 	

Tab. 4 Weitere Einstellungen

4.3 Betriebsart einstellen

Mit der Grundeinstellung ist der optimierte Betrieb aktiv, da diese Betriebsart den effizientesten Betrieb der Wärmepumpe gewährleistet.

Bedienung	Ergebnis
<p>Wenn sie den Automatikbetrieb aktivieren möchten (mit Berücksichtigung des Zeitprogramms)</p> <ul style="list-style-type: none"> ▶ menu-Taste drücken, um das Hauptmenü zu öffnen. ▶ Auswahlknopf drücken, um das Menü Heizen/Kühlen zu öffnen. ▶ Auswahlknopf drücken, um das Menü Betriebsart zu öffnen. ▶ Wenn zwei oder mehr Heizkreise installiert sind, Auswahlknopf drehen um Heizkreis 1, 2, 3 oder 4 zu markieren und Auswahlknopf drücken. ▶ Auswahlknopf drehen, um Auto zu markieren und Auswahlknopf drücken. ▶ Zurück-Taste drücken und gedrückt halten, um zur Standardanzeige zurückzukehren. Alle Temperaturen des aktuell gültigen Zeitprogramms für Heizung werden in der unteren Hälfte des Displays in einem Pop-up-Fenster angezeigt. Die aktuell gültige Temperatur blinkt. Die Bedieneinheit regelt die Raumtemperatur entsprechend dem aktiven Zeitprogramm für Heizung. 	
<p>Wenn Sie den optimierten Betrieb aktivieren möchten (ohne Zeitprogramm)</p> <ul style="list-style-type: none"> ▶ menu-Taste drücken, um das Hauptmenü zu öffnen. ▶ Auswahlknopf drücken, um das Menü Heizen/Kühlen zu öffnen. ▶ Auswahlknopf drücken, um das Menü Betriebsart zu öffnen. ▶ Wenn zwei oder mehr Heizkreise installiert sind, Auswahlknopf drehen um Heizkreis 1, 2, 3 oder 4 zu markieren und Auswahlknopf drücken. ▶ Auswahlknopf drehen, um Optimiert zu markieren und Auswahlknopf drücken. ▶ Zurück-Taste drücken und gedrückt halten, um zur Standardanzeige zurückzukehren. Die gewünschte Raumtemperatur wird in der unteren Hälfte des Displays in einem Pop-up-Fenster angezeigt. Die Bedieneinheit regelt die Raumtemperatur dauerhaft auf die gewünschte Raumtemperatur. 	

Tab. 5 Kurzbedienungsanleitung – Betriebsarten aktivieren

4.4 Heizkreis für die Standardanzeige auswählen

In der Standardanzeige werden immer nur Daten eines Heizkreises angezeigt. Wenn zwei oder mehr Heizkreise installiert sind, kann eingestellt werden, auf welchen Heizkreis sich die Standardanzeige bezieht.

Bedienung	Ergebnis
<ul style="list-style-type: none"> ▶ Wenn die Beleuchtung eingeschaltet ist, Auswahlknopf drücken. Nummer, Betriebsart und ggf. Name des aktuell ausgewählten Heizkreises werden in der unteren Hälfte des Displays angezeigt. ▶ Auswahlknopf drehen, um einen Heizkreis auszuwählen. Nur in der Anlage vorhandene Heizkreise werden zur Auswahl angeboten. ▶ Einige Sekunden Warten oder Auswahlknopf drücken. Die Standardanzeige bezieht sich auf den gewählten Heizkreis. 	


Tab. 6 Übersicht – Heizkreis in der Standardanzeige

4.5 Favoritenfunktionen

Über die fav-Taste haben sie direkten Zugang zu häufig genutzten Funktionen für Heizkreis 1. Die erste Betätigung der fav-Taste öffnet das Menü zur Konfiguration des Favoritenmenüs. Dort können Sie ihre per-

sönlichen Favoriten hinterlegen und ggf. später das Favoritenmenü noch besser Ihren Bedürfnissen anpassen.

Die Funktion der fav-Taste ist unabhängig vom in der Standardanzeige dargestellten Heizkreis. Über das Favoritenmenü geänderte Einstellungen beziehen sich immer nur auf Heizkreis 1.


Bedienung	Ergebnis
Wenn Sie auf eine Favoritenfunktion zugreifen möchten: Favoritenmenü öffnen	
<ul style="list-style-type: none"> ▶ fav-Taste drücken, um das Favoritenmenü zu öffnen. ▶ Auswahlknopf drehen und drücken, um eine Favoritenfunktion auszuwählen. ▶ Einstellungen ändern (Bedienung wie beim Einstellen im Hauptmenü). 	
Wenn Sie die Liste der Favoriten Ihren Bedürfnissen anpassen möchten: Favoritenmenü anpassen	
<ul style="list-style-type: none"> ▶ fav-Taste drücken und gedrückt halten, bis das Menü zur Konfiguration des Favoritenmenüs angezeigt wird. ▶ Auswahlknopf drehen und drücken, um eine Funktion auszuwählen (Ja) oder um die Auswahl aufzuheben (Nein). Die Änderungen sind sofort wirksam. ▶ Zurück-Taste drücken, um das Menü zu schließen. 	

Tab. 7 Favoritenfunktionen

5 Inspektion und Wartung


Die Wärmepumpe benötigt nur wenig Inspektion und Wartung. Damit die maximale Leistung der Wärmepumpe erhalten bleibt, müssen die folgenden Inspektions- und Wartungsschritte einige Male pro Jahr durchgeführt werden:

- Verunreinigungen und Laub an dem Verdampfer und dem Gehäuse entfernen



GEFAHR: durch Stromschlag.

- ▶ Elektrischen Anschluss vor der Wartung des Gerätes spannungsfrei schalten (Sicherung, LS-Schalter).



Anlagenschäden durch Verwendung ungeeigneter Reinigungsmittel!

- ▶ Keine säure- oder chlorhaltigen oder basischen Reinigungsmittel und Reinigungsmittel mit Schleifkörpern verwenden.

5.1 Schmutz und Laub entfernen

- ▶ Entfernen Sie Schmutz und Laub mit einem Handfeger.


5.2 Verkleidung

Mit der Zeit sammeln sich Staub und andere Schmutzpartikel in der Außenheit der Wärmepumpe.

- ▶ Außenseite bei Bedarf mit einem feuchten Tuch reinigen.
- ▶ Risse und Schäden am Gehäuse mit Rostschutzfarbe ausbessern.
- ▶ Zum Schutz des Lacks kann Kfz-Wachs aufgetragen werden.

5.3 Verdampfer

Evtl. auf der Verdampferoberfläche abgelagerte Beläge (z. B. Staub oder Schmutz) abwaschen.



WARNUNG: Die dünnen Aluminiumlamellen sind empfindlich und können durch Unachtsamkeit leicht beschädigt werden. Trocknen Sie die Lamellen niemals direkt mit einem Tuch.

- ▶ Bei der Reinigung Schutzhandschuhe tragen, um Ihre Hände vor Schnittwunden zu schützen.
- ▶ Keinen zu hohen Wasserdruck verwenden.

Verdampferreinigung:


- ▶ Reinigungsmittel auf die Verdampferlamellen auf der Wärmepumpenrückseite aufsprühen.
- ▶ Beläge und Reinigungsmittel mit Wasser abspülen.

5.4 Schnee und Eis

In bestimmten geografischen Regionen oder bei starkem Schneefall kann sich Schnee auf der Rückseite und auf dem Dach der Wärmepumpe festsetzen. Um zu vermeiden, dass sich daraus Eis bildet, den Schnee entfernen.

- ▶ Das Dach von Schnee befreien.
- ▶ Eis kann mit warmem Wasser abgespült werden.

5.5 Feuchtigkeit




HINWEIS: Wenn sich in der Nähe des Inneneinheits oder von Gebläsekonvektoren häufig Feuchtigkeit im Kühlbetrieb bildet, kann dies auf eine mangelhafte Kondensationsisolierung hindeuten.


- ▶ Bei Feuchtigkeit in der Nähe von Komponenten der Heizungsanlage die Wärmepumpe abschalten und den Installateur der Anlage konsultieren.

Unter der Wärmepumpe (außen) kann sich durch Kondenswasser, das nicht in der Kondensatwanne aufgefangen wird, Feuchtigkeit bilden. Das ist normal und erfordert keine besonderen Maßnahmen.

5.6 Kontrolle der Sicherheitsventile



Die Kontrolle des Sicherheitsventils sollte 1-2 Mal im Jahr durchgeführt werden.



Aus der Mündung des Sicherheitsventils kann Wasser tropfen. Die Mündung des Sicherheitsventils (Ablauf) darf keinesfalls verschlossen werden.

- ▶ Das Sicherheitsventil sollte nur dann Tropfen sobald der maximal zulässige Druck in der Heizungsanlage überschritten wurde. Tropft das Sicherheitsventil noch unter 2 bar wenden Sie sich bitte an Ersteller der Anlage.
- ▶ Sicherstellen, dass der Ablauf vom Sicherheitsventil sichtbar in dem Ablauf abgeleitet wird.

5.7 Partikelfilter

Partikelfilter überprüfen

Der Filter verhindert, dass Verunreinigungen aus der Heizungsanlage nicht in die Wärmepumpe gelangen. Zugesezte Filter können Störungen hervorrufen.



Zur Reinigung des Filters muss die Anlage nicht entleert werden. Der Filter ist in der Regel im Absperrhahn integriert und sollte im Heizungsrücklauf installiert sein.

Siebreinigung

- ▶ Ventil schließen (1).
- ▶ Kappe (mit der Hand) abschrauben (2).
- ▶ Sieb entnehmen und unter fließendem Wasser reinigen.
- ▶ Sieb wieder montieren. Für eine richtige Montage darauf achten, dass die Führungsnasen in die Aussparungen am Ventil passen (3).

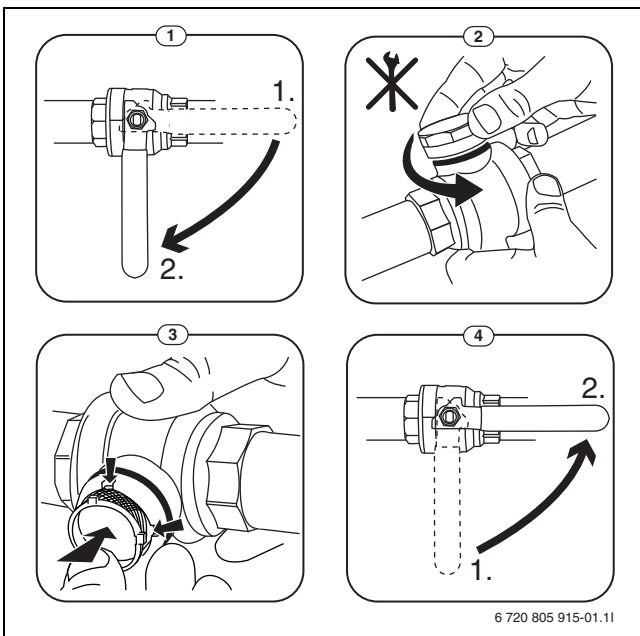


Bild 5 Filtervariante ohne Sicherungsring

- ▶ Kappe wieder anschrauben (mit der Hand).
- ▶ Ventil öffnen (4).

5.8 Druckwächter und Überhitzungsschutz



Druckwächter und Überhitzungsschutz sind nur in Inneneinheiten mit integriertem elektrischem Zuheizter vorhanden. Wenn der Überhitzungsschutz ausgelöst hat, muss er manuell zurückgesetzt werden.



Druckwächter und Überhitzungsschutz sind in Reihe geschaltet. An der Bedieneinheit ausgelöste Alarme oder Informationen weisen also entweder auf einen zu geringen Anlagendruck oder eine zu hohe Temperatur des elektrischen Zuheizers hin.

Wenn der Druckwächter ausgelöst hat, setzt er sich selbsttätig zurück, sobald der Anlagendruck den richtigen Wert erreicht hat.

- ▶ Druck am Manometer überprüfen.
- ▶ Wenn der Druck unter 0,5 bar liegt, Druck langsam durch Auffüllen von Wasser durch das Einfüllventil auf max. 2 bar erhöhen.
- ▶ Bei Unsicherheiten bzgl. der Vorgehensweise den Installateur der Anlage konsultieren.

Rücksetzen des Überhitzungsschutzes an der Inneneinheit IDU T/TS:

- ▶ Vorderwand unten herausziehen und nach oben abnehmen.
- ▶ Taste am Überhitzungsschutz kräftig drücken.
- ▶ Vorderwand wieder einsetzen.

Rücksetzen des Überhitzungsschutzes an der Inneneinheit IDU E:

- ▶ Installateur der Anlage konsultieren.

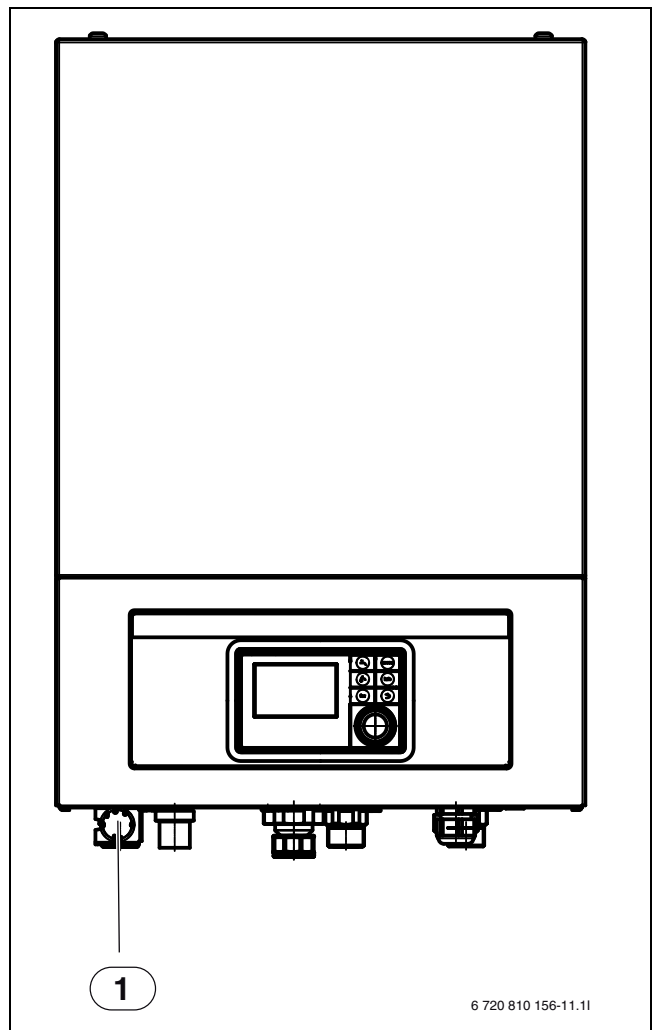


Bild 6 Inneneinheit IDU E

[1] Manometer

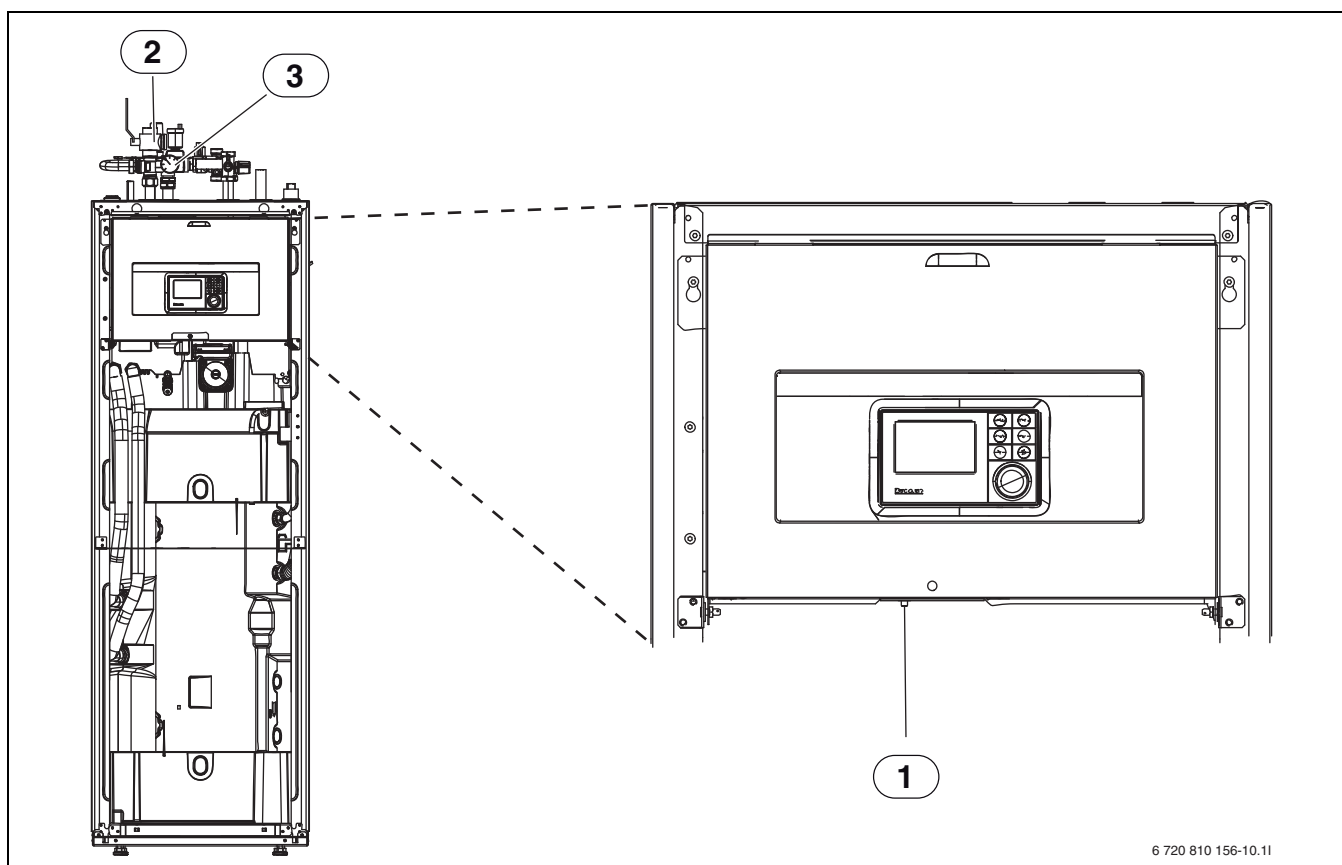


Bild 7 Inneneinheit IDU T/TS

- [1] Rücksetzung Überhitzungsschutz
- [2] Partikelfilter
- [3] Manometer

5.9 Kondensatwanne reinigen



WARNUNG: Die dünnen Aluminiumlamellen des Verdampfers sind scharfkantig und sensibel und können bei Unachtsamkeit beschädigt werden.

- ▶ Zum Schutz vor Schnittverletzungen Schutzhandschuhe tragen.
- ▶ Vorsichtig vorgehen, um die Lamellen nicht zu beschädigen.

Wenn die Bedieneinheit den Alarm anzeigt, dass die Wärmepumpe gereinigt werden muss, Verunreinigungen und Laub, die die Abtaufunktion beeinträchtigen, aus der Kondensatwanne entfernen.

- ▶ Schutzblech abschrauben.
- ▶ Kondensatwanne mit Lappen oder weicher Bürste reinigen.
- ▶ Schutzblech wieder anbringen.

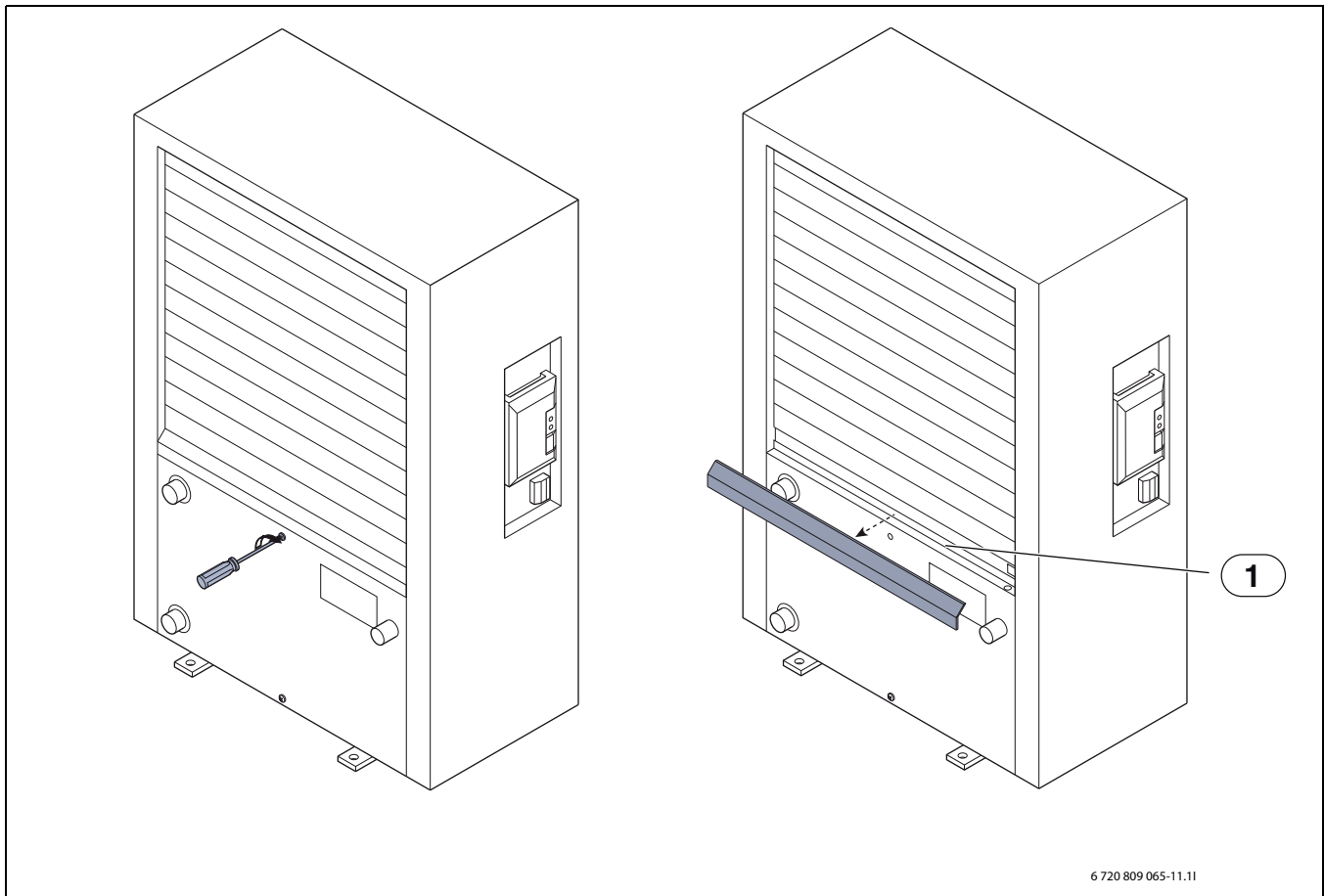


Bild 8 Kondensatwanne der Wärmepumpe

[1] Kondensatwanne

6 Internetanschluss über integriertes IP-Modul

Die Inneneinheit verfügt über ein integriertes IP-Modul. Mit diesem IP-Modul können Inneneinheit und Wärmepumpe über eine mobile Einheit gesteuert und überwacht werden. Das Modul dient als Schnittstelle zwischen Heizungsanlage und einem Netzwerk (LAN) und ermöglicht darüber hinaus die SmartGrid-Funktion.



Zur Nutzung des vollen Funktionsumfangs sind ein Internetzugang und ein Router mit einem freien RJ45-Ausgang erforderlich. Hierdurch können zusätzliche Kosten entstehen. Zur Steuerung der Anlage mittels Mobiltelefon ist die kostenfreie App **Buderus EasyControl** erforderlich.

Inbetriebnahme



Bei der Inbetriebnahme die Unterlagen zum Router beachten.

Der Router muss wie folgt eingestellt sein:

- DHCP aktiv
- Ports 5222 und 5223 dürfen nicht für ausgehende Kommunikation gesperrt sein.
- Freie IP-Adresse vorhanden
- An das Modul angepasste Adressfilterung (MAC-Filter).

Für die Inbetriebnahme des IP-Moduls bestehen folgende Möglichkeiten:

- **Internet**
Das IP-Modul bezieht automatisch eine IP-Adresse vom Router. In den Grundeinstellungen des Moduls sind der Name und die Adresse des Zielservers hinterlegt. Sobald eine Internetverbindung aufgebaut wurde, meldet sich das Modul automatisch auf dem Buderus-Server an.
- **Lokales Netz**
Das Modul braucht nicht zwingend einen Internetzugang. Es kann auch in einem lokalen Netz verwendet werden. In diesem Fall kann jedoch nicht über Internet auf die Heizungsanlage zugegriffen werden, und die Modulsoftware wird nicht automatisch aktualisiert.
- **App Buderus EasyControl**
Beim ersten Starten der App werden Sie aufgefordert, den werkseitig voreingestellten Login-Namen und das Passwort einzugeben. Die Login-Daten sind auf dem Typschild des IP-Moduls aufgedruckt.
- **SmartGrid**
Das Inneneinheit kann mit der Strombörse kommunizieren und den Betrieb so anpassen, dass die Wärmepumpenleistung dann am höchsten ist, wenn der Strom am preisgünstigsten ist. Zu weiteren Informationen siehe Buderus-Website.



HINWEIS: Bei einem Tausch des IP-Moduls gehen die Login-Daten verloren!

Für jedes IP-Modul gelten eigene Login-Daten.

- ▶ Login-Daten nach der Inbetriebnahme im entsprechenden Feld eintragen.
- ▶ Nach einem Austausch durch die Angaben des neuen IP-Moduls ersetzen.



Alternativ kann das Passwort an der Bedieneinheit geändert werden.

Login-Daten für das IP-Modul

Herst.-Nr.: _____ - _____ - _____

Login-Name: _____

Passwort: _____ - _____ - _____

Mac: _____ - _____ - _____ - _____ - _____

7 Umweltschutz/Entsorgung

Umweltschutz ist ein Unternehmensgrundsatz der Bosch Gruppe. Qualität der Produkte, Wirtschaftlichkeit und Umweltschutz sind für uns gleichrangige Ziele. Gesetze und Vorschriften zum Umweltschutz werden strikt eingehalten.

Zum Schutz der Umwelt setzen wir unter Berücksichtigung wirtschaftlicher Gesichtspunkte bestmögliche Technik und Materialien ein.

Verpackung

Bei der Verpackung sind wir an den länderspezifischen Verwertungssystemen beteiligt, die ein optimales Recycling gewährleisten.

Alle verwendeten Verpackungsmaterialien sind umweltverträglich und wiederverwertbar.

Altgerät

Altgeräte enthalten Wertstoffe, die einer Wiederverwertung zuzuführen sind.

Die Baugruppen sind leicht zu trennen und die Kunststoffe sind gekennzeichnet. Somit können die verschiedenen Baugruppen sortiert und dem Recycling oder der Entsorgung zugeführt werden.

Fachbegriffe

Wärmepumpe

Der zentrale Wärmeerzeuger. Wird im Freien aufgestellt. Alternative Bezeichnung: Außeneinheit. Enthält den Kühlkreis. Von der Wärmepumpe aus wird erwärmtes oder gekühltes Wasser in das Inneneinheit geleitet.

Inneneinheit

Wird im Gebäude aufgestellt und verteilt die von der Wärmepumpe kommende Wärme an Heizungsanlage und Warmwasserspeicher. Enthält die Bedieneinheit und die Primärkreispumpe nach draußen zur Wärmepumpe.

Heizungsanlage

Bezeichnet die gesamte Installation, bestehend aus Wärmepumpe, Inneneinheit, Warmwasserspeicher, Heizungsanlage und Zubehör.

Heizungsanlage

Umfasst Wärmeerzeuger, Behälter, Heizkörper, Fußbodenheizung oder Gebläseradiatoren oder eine Kombination dieser Elemente, wenn die Heizungsanlage aus mehreren Heizkreisen besteht.

Heizkreis

Der Teil der Heizungsanlage, der die Wärme in die verschiedenen Räume verteilt. Besteht aus Rohrleitungen, Umwälzpumpe und Heizkörpern, Heizungsschläuchen der Fußbodenheizung oder Gebläsekonvektoren. Innerhalb eines Kreises ist nur eine der genannten Alternativen möglich. Wenn die Heizungsanlage jedoch beispielsweise über zwei Kreise verfügt, können in einem Heizkörper und im anderen eine Fußbodenheizung installiert sein. Heizkreise können mit und ohne Mischer ausgeführt sein.

Heizkreis ohne Mischer

In einem Heizkreis ohne Mischer wird die Temperatur im Kreis allein durch die vom Wärmeerzeuger kommende Energie gesteuert.

Heizkreis mit Mischer

In einem Heizkreis mit Mischer mischt der Mischer Rücklaufwasser aus dem Kreis mit vom Wärmeerzeuger kommendem Warm Wasser. Dadurch können Heizkreise mit Mischer mit einer niedrigeren Temperatur als die übrige Heizungsanlage betrieben werden, z. B. um Fußbodenheizungen, die mit niedrigeren Temperaturen arbeiten, von Heizkörpern zu trennen, die höhere Temperaturen benötigen.

Mischer

Der Mischer ist ein Ventil, das kühleres Rücklaufwasser mit warmem Wasser vom Wärmeerzeuger mischt, um eine bestimmte Temperatur zu erreichen. Der Mischer kann sich in einem Heizkreis oder im Inneneinheit für den externen Zuheizer befinden.

3-Wege-Ventil

Das 3-Wege-Ventil verteilt Wärmeenergie an die Heizkreise oder an den Warmwasserspeicher. Es verfügt über zwei festgelegte Stellungen, sodass Heizung und Warmwasserbereitung nicht gleichzeitig erfolgen können. Dies ist gleichzeitig die effektivste Betriebsweise, da das Warmwasser stets auf eine bestimmte Temperatur erwärmt wird, während die Heizwassertemperatur kontinuierlich entsprechend der jeweiligen Außentemperatur angepasst wird.

Externer Zuheizer im bivalenten Betrieb

Der externe Zuheizer ist ein separater Wärmeerzeuger, der über Rohrleitungen mit dem Inneneinheit verbunden ist. Die im Zuheizer produzierte Wärme wird über einen Mischer geregelt. Deshalb wird er auch als Zuheizer mit Mischer oder Heizkessel bezeichnet. Die Bedieneinheit steuert das Zu- und Abschalten des Zuheizers anhand des bestehenden Wärmebedarfs. Wärmeerzeuger sind Elektro-, Öl- oder Gasheizkessel.

Primärkreis

Der Teil der Heizungsanlage, der Wärme von der Wärmepumpe zur Inneneinheit transportiert.

Kältekreis

Der Hauptteil der Wärmepumpe, der Energie aus der Außenluft gewinnt und diese als Wärme an den Primärkreis übergibt. Besteht aus Verdampfer, Kompressor, Verflüssiger und Expansionsventil. Im Kältekreis zirkuliert das Kältemittel.

Verdampfer

Wärmetauscher zwischen Luft und Kältemittel. Die Energie aus der Luft, die durch den Verdampfer gesaugt wird, bringt das Kältemittel zum Sieden, das dadurch gasförmig wird.

Kompressor

Bewegt das Kältemittel durch den Kühlkreis vom Verdampfer zum Verflüssiger. Erhöht den Druck des gasförmigen Kältemittels. Mit steigendem Druck erhöht sich auch die Temperatur.

Verflüssiger

Wärmetauscher zwischen Kältemittel im Kältekreis und Wasser im Wärmeträgerkreis. Während der Wärmeübertragung sinkt die Temperatur im Kältemittel, das in den flüssigen Aggregatzustand übergeht.

Expansionsventil

Senkt den Druck des Kältemittels nach dem Austritt aus dem Verflüssiger. Anschließend wird das Kältemittel zurück in den Verdampfer geleitet, wo der Prozess erneut beginnt.

Umformer

Befindet sich in der Wärmepumpe und ermöglicht die Drehzahlsteuerung des Kompressors entsprechend dem jeweiligen Wärmebedarf.

Absenkephase

Ein Zeitabschnitt während des Automatikbetriebs, mit Betriebsart **Absenken**.

Automatikbetrieb

Die Heizung wird entsprechend dem Zeitprogramm erwärmt und es wird automatisch zwischen den Betriebsarten gewechselt.

Betriebsart

Die Betriebsarten für Heizung sind: **Heizen** und **Absenken**. Sie werden mit den Symbolen ☀️ und ☾ dargestellt.

Die Betriebsarten für Warmwasserbereitung sind: **Warmwasser**, **Warmwasser reduziert** und **Aus**.

Jeder Betriebsart ist eine einstellbare Temperatur zugeordnet (außer bei **Aus**).

Frostschutz

Abhängig von der gewählten Frostschutzart wird bei Außen- und/oder Raumtemperatur unter einer bestimmten kritischen Schwelle die Heizungspumpe eingeschaltet. Der Frostschutz verhindert das Einfrieren der Heizung.

Gewünschte Raumtemperatur (auch Wunsch- oder Solltemperatur / Raumtemp.Soll)

Die von der Heizung angestrebte Raumtemperatur. Sie kann individuell eingestellt werden.

Grundeinstellung

In der Bedieneinheit fest gespeicherte Werte (z. B. komplette Zeitprogramme), die jederzeit zur Verfügung stehen und nach Bedarf wieder hergestellt werden können.

Heizphase

Ein Zeitabschnitt während des Automatikbetriebs mit Betriebsart **Heizen**.

Kindersicherung

Einstellungen in der Standardanzeige und im Menü können nur geändert werden, wenn die Kindersicherung (Tastensperre) ausgeschaltet ist (→ Seite 7).

Mischvorrichtung

Baugruppe, die automatisch sicherstellt, dass Warmwasser an den Zapfstellen höchstens mit der an der Mischvorrichtung eingestellten Temperatur entnommen werden kann.

Optimierter Betrieb

Im optimierten Betrieb ist der Automatikbetrieb (das Zeitprogramm für Heizung) nicht aktiv und es wird konstant auf die für den optimierten Betrieb eingestellte Temperatur geheizt.

Referenzraum

Der Referenzraum ist der Raum in der Wohnung, in dem eine Fernbedienung installiert ist. Die Raumtemperatur in diesem Raum dient als Führungsgröße für den zugeordneten Heizkreis.

Schaltzeit

Eine bestimmte Uhrzeit, bei der z. B. die Heizung anläuft oder Warmwasser erzeugt wird. Eine Schaltzeit ist Bestandteil eines Zeitprogramms.

Temperatur einer Betriebsart

Eine Temperatur, die einer Betriebsart zugeordnet ist. Die Temperatur ist einstellbar. Erläuterungen zu Betriebsart beachten.

Vorlauftemperatur

Temperatur, mit der das erwärmte Wasser im Heizkreislauf der Zentralheizung vom Wärmeerzeuger zu den Heizflächen in den Räumen fließt.

Warmwasserspeicher

Ein Warmwasserspeicher speichert in größeren Mengen erwärmtes Trinkwasser. Somit steht ausreichend warmes Wasser an den Zapfstellen (z. B. Wasserhähne) zur Verfügung. Dies ist z. B. für ausgiebiges Duschen ideal.

Zeitprogramm für Heizung

Dieses Zeitprogramm sorgt für den automatischen Wechsel zwischen den Betriebsarten zu festgelegten Schaltzeiten.

Notizen

Deutschland

Bosch Thermotechnik GmbH
Buderus Deutschland
Sophienstraße 30-32
D-35576 Wetzlar
www.buderus.de
info@buderus.de

Österreich

Buderus Austria Heiztechnik GmbH
Karl-Schönherr-Str. 2,
A-4600 Wels
Technische Hotline: 0810 - 810 - 444
www.buderus.at
office@buderus.at

Luxemburg

Ferroknepper Buderus S.A.
Z.I. Um Monkeler
20, Op den Drieschen
B.P. 201 L-4003 Esch-sur-Alzette
Tél. 0035 2 55 40 40 1 - Fax: 0035 2 55 40 40-222
www.buderus.lu
info@buderus.lu

Buderus